

# MRC15ib

**MITTELDRUCK REDUZIERVENTIL  
 CLEAN  
 DETENDEUR MOYENNE PRESSION  
 CLEAN  
 MEDIUM PRESSURE REDUCER CLEAN**



## ANWENDUNG

Selbsttätiges, federbelastetes Druckreduzierventil für Gase. Korrosionsbeständig

## EIGENSCHAFTEN

- Nenndruck 16 barg
- Regelbereich bis 0.5 - 15 barg
- Gehäuse Edelstahl Vollmaterial / Hastelloy® Vollmaterial
- Vakuumfest
- USP Klasse 6, FDA

## APPLICATION

Détendeur moyenne pression, actionné par ressort, pour gaz. Résistant à la corrosion.

## PARTICULARITE

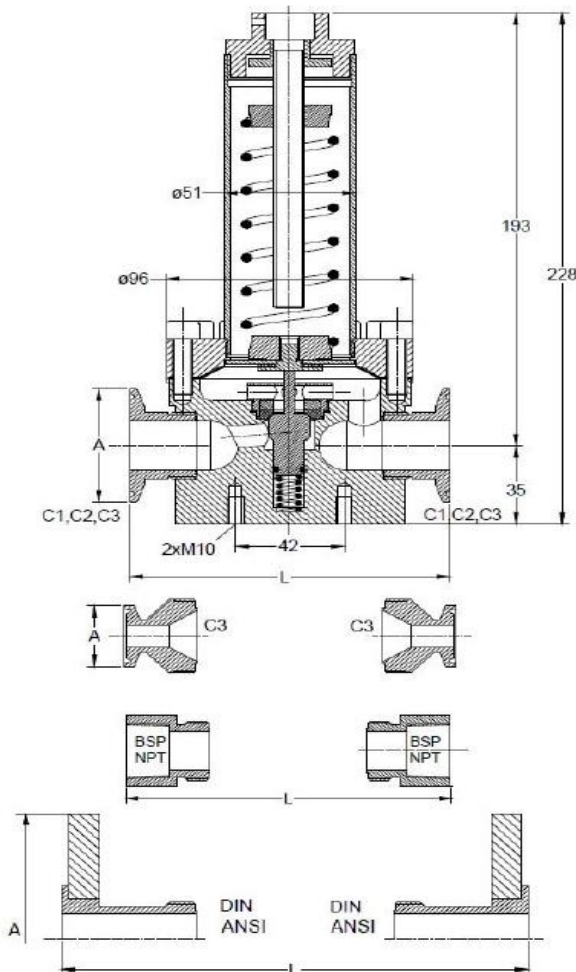
- Pression nominale 16 barg
- Gamme de réglage 0.5 - 15 barg
- Corps en acier inox / Hastelloy®
- Supporte le vide
- USP classe 6, FDA

## APPLICATION

Spring loaded medium pressure reducer for gases, in corrosion resistant material.

## FEATURES

- Design pressure 16 barg
- Control range until 0.5 - 15 barg
- Body stainless steel bar stock / Hastelloy® bar stock
- Vacuum tight
- USP class 6, FDA



	ØA	L
<b>C1</b>	50.5 mm	125 mm
<b>C2</b>	50.5 mm	125 mm
<b>C3</b>	25 mm	125 mm
<b>NPT</b>	1/2"	125 mm
<b>BSP</b>	1/2"	125 mm
<b>DIN</b>	95 mm	160 mm
<b>ANSI 150</b>	88.9 mm	160 mm