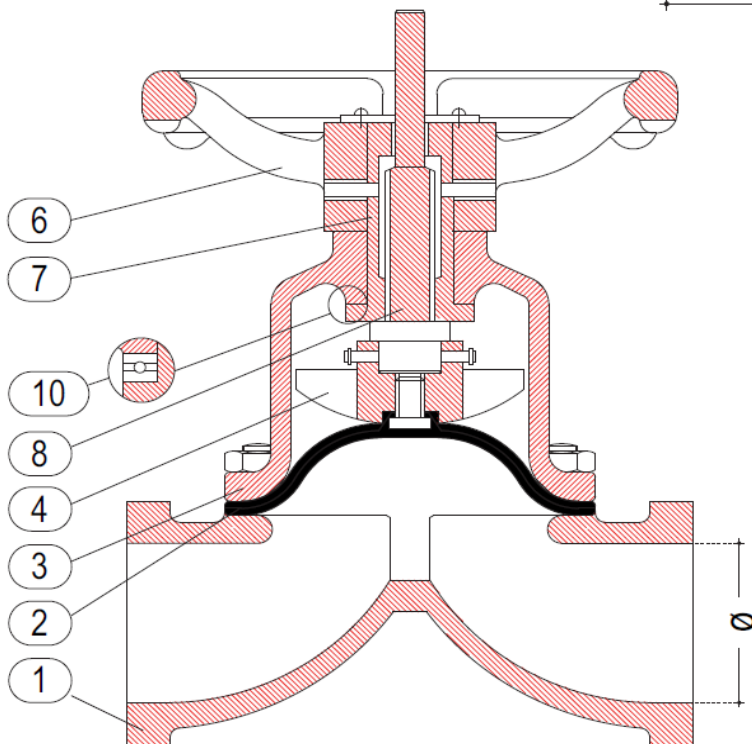
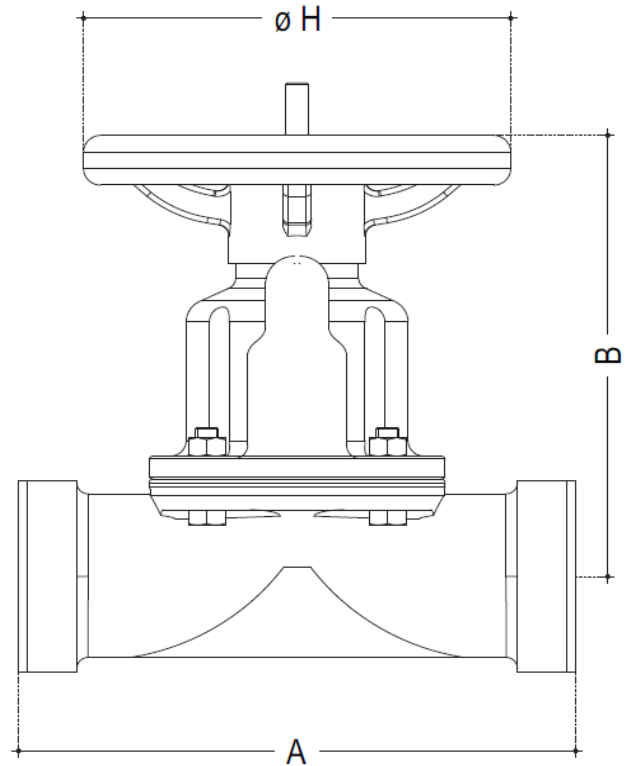


Model GS51SW REG

DIAPHRAGM VALVES



TEST PRESSURE IN BAR		
PRESSURE RATING	PN10	PN16
HYD SHELL	15	24
SEAT	10	16
AIR SEAT	5,0	5,0



WEIGHT KG	
IRON	ALLOY
0,60	0,60
0,90	0,90
1,50	1,50
2,10	2,10
3,50	3,50
4,90	4,90
6,40	6,40
9,60	9,60
18,00	18,00
	26,00

DIMENSIONS IRON			
DN	A	B	Ø H
6	48	85	70
15	64	85	70
20	83	90	70
25	108	107	100
32	121	115	100
40	140	146	140
50	165	156	140
65	203	173	180
80	254	227	225

DIMENSIONS ALLOY			
Ø	A	B	D
6	108	85	70
15	108	85	70
20	117	90	70
25	127	107	100
32	146	115	100
40	159	146	140
50	190	156	140
65	216	173	180
80	254	227	225
100	305	255	225

