

# NÅLVENTILER PN 400

Hus och bröst hejarsmitt i ett stycke med utvändig anslutning.

## Materialspecifikation:

Syrafast stål TYP RB 4530

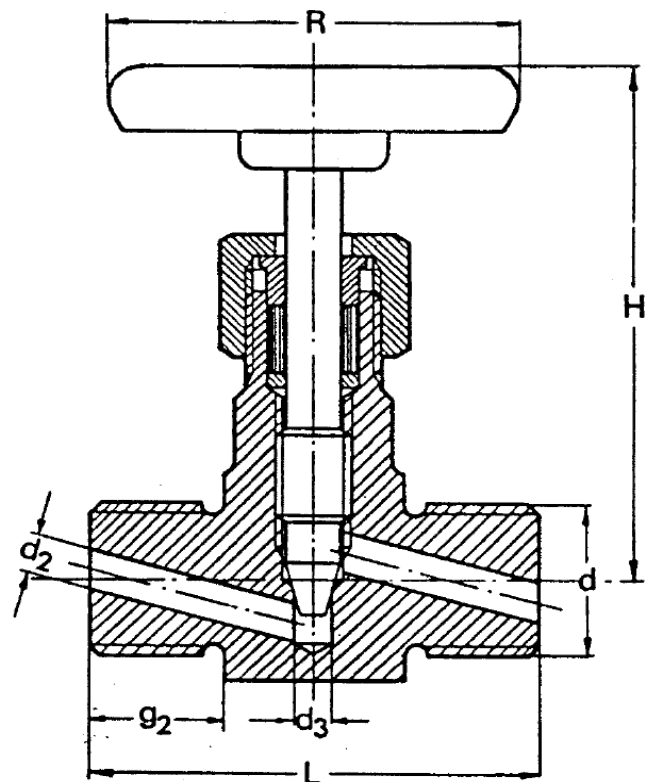
Ventilhus SS 2348

Spindel SS 2324

Packning: Formpressad grafit

Ratt: Pressad stålplåt

<b>Tryck</b>	400	160	125	20	<b>bar</b>
<b>Temp</b>	20	125	200	300	<b>C</b>



DN	Mått						
	d	d3	d2	g2	H	L	R
10	R3/8"	5	5	15	85	60	65
15	R1/2"	5	5	18	85	60	65

Ventilen kan erhållas med låst packboxmutter.

Ventilen kan på begäran förses med ratt av SS 2343.

Användningsområde: som avstängning och regleringsventil där höga tryck och temperaturer förekommer.

Ventilerna är avsedda för vatten, ånga, oljor samt de flesta förekommande syror och alkalier.