

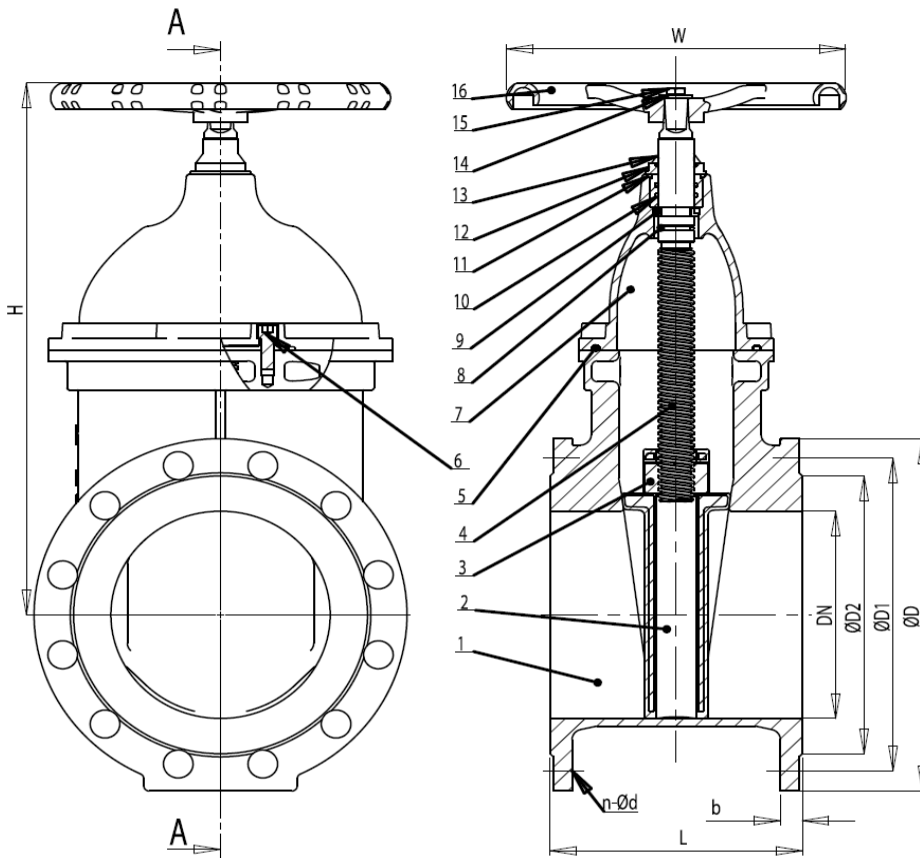
## Rubber wedge gate valve F4 Weichdichtender Absperrschieber F4



Design according to	Konstruktion gemäß	DIN3352
Face to face according to	Abmessungen (L) gemäß	EN558+1 14 Series
Flange drilling according to	Flanschbohrungen gemäß	EN1092-2 PN10
Test according to	Prüfung gemäß	ISO 5208

Pressure Test to ISO5208/Druckprüfung gemäß ISO5208			
DN	Pressure rating (PN)	Hydro-Test Pressure (MPa)	
		Body/Gehäuse	Seat/Sitz
40-300	10	1.5	1.1

## Rubber wedge gate valve F4 Weichdichtender Absperrschieber F4



Material Specification/ Materialspezifikation			
	Part Name	Bauteil	Material
1	Body	Gehäuse	GGG40
2	Wedge	Absperrkeil	GGG40 +NBR
3	Wedge Nut	Keilmutter	Brass (Mes- sing)
4	Stem	Spindel	SS420
5	Bonnet Gasket	Dichtung der Deckel	EPDM
6	Bolt	Schraube	Carbon Steel
7	Bonnet	Deckel	GGG40
8	O Ring	Dichtring	NBR
9	Washer	Dichtung	Nylon
10	O Ring	Dichtring	EPDM
11	O Ring	Dichtring	EPDM
12	Stuffing Nut	Mutter	Brass (Mes- sing)
13	Dust Guard	Staubschutz	NBR
14	Bolt	Schraube	Carbon Steel
15	Washer	Dichtung	Carbon Steel
16	Hand-wheel	Handrad	Ductile Iron (Duktiles Gusseisen)

Size/ Größe	L	D	EN1092-2 PN10		D2	b	H	W
			D1	n-d				
DN40	140	150	110	4-19	84	19	225	160
DN50	150	165	125	4-19	99	19	235	160
DN65	170	185	145	4-19	118	19	245	160
DN80	180	200	160	8-19	132	19	300	180
DN100	190	220	180	8-19	156	19	335	200
DN125	200	250	210	8-19	184	19	365	250
DN150	210	285	240	8-23	211	19	435	320
DN200	230	340	295	8-23	266	20	530	320
DN250	250	405	350	12-23	319	22	620	320
DN300	270	460	400	12-23	370	24.5	670	360