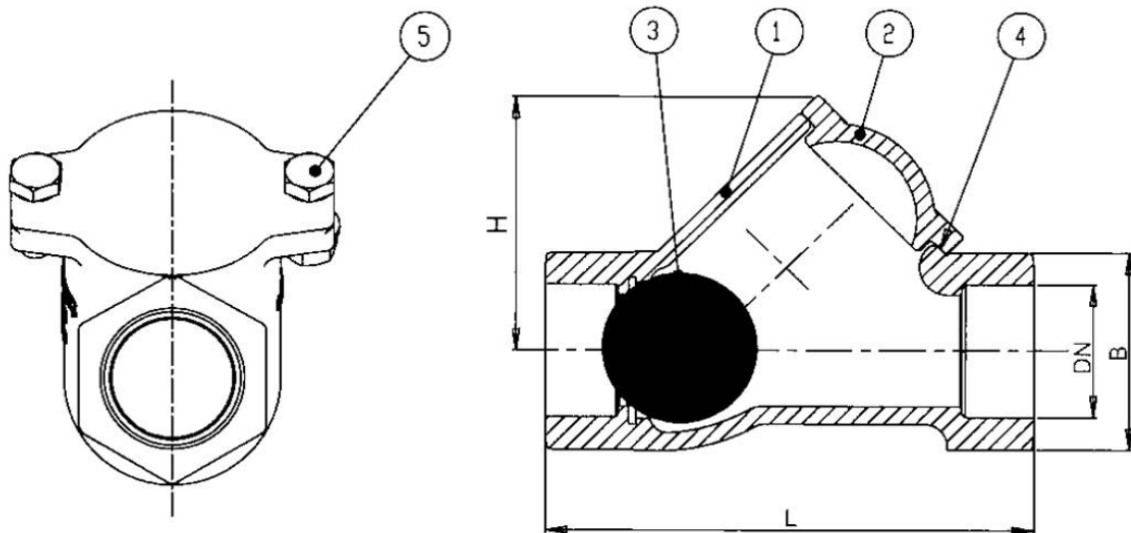


Ball check valve Kugelrückflussverhinderer



Ball check valve Technical specifications		Kugelrückflussverhinderer Technische Spezifikationen	
Threaded ends	DN32 to DN80	Muffenanschluß	DN32 bis DN80
Flanged ends	DN40 to DN300	Flanschanschluß	DN40 bis DN300
Threaded type	BSP according to ISO 228-1	Typ mit Muffenanschluß	BSP gemäß ISO 228-1
Flanged type	EN 1092-2 PN16 and AS4087 (AS2129 Table E)	Typ mit Flanschanschluß	EN 1092-2 PN16 und AS4087 (AS2129 Table E)
Maximum working pressure	16 bars	Max. Betriebsdruck	16 bar
Operating temperatures	10°C ~ 80°C	Betriebstemperaturen	10°C ~ 80°C
Seating	according to category A standard ISO 5208	Sitz	gemäß Kategorie A standard ISO 5208
Minimum backpressure for tightness	0.3 bar to 0.5 bar	Min. Gegendruck für Dichtigkeit	0.3 bar bis 0.5 bar
Face to Face dimensions for flanged type	according to EN-558-1 serie 48 (DIN3202 F6)	Abmessungen (L) für das Typ mit Flanschanschluß	gemäß EN-558-1 serie 48 (DIN3202 F6)
Technical performance			
<ul style="list-style-type: none"> • Full bore ensured • Self cleaning ball • Low pressure drop • Silent • Removeable bonnet for cleaning or changing the ball with out disassembly out of the pipeline • Horizontal and vertical installation in the pipeline 		<ul style="list-style-type: none"> • Voller Durchgang gewährleistet • Selbstreinigender Kugel • Geringer Druckabfall • Leise • Abnehmbare Deckel zum Reinigen oder Wechseln des Kugels ohne Demontage aus der Pipeline • Horizontale und vertikale Installation in der Pipeline 	
Test		Test	
Seat: 1.1x normal pressure Body: 1.5x normal pressure		Sitz: 1.1x normale Druck Gehäuse: 1.5x normale Druck	

Threaded ball check valve Kugelrückflussverhinderer mit Muffenanschluss



Material Specification			Materialspezifikation	
	Part Name	Material	Bauteil	Material
1	Body	Ductile Iron	Gehäuse	Duktiles Gusseisen
2	Bonnet	Ductile Iron	Deckel	Duktiles Gusseisen
3	Ball	Steel+NBR or Steel+EPDM	Kugel	Stahl+NBR oder Stahl+EPDM
4	Bonnet Gasket	NBR or EPDM	Dichtung der Deckel	NBR oder EPDM
5	Bolts	Stainless steel	Schrauben	Edelstahl

Dimensions/Abmessungen (mm)				
Size/Größe	L	B	H	Weight/Gewicht (kg)
DN32	135	50	72	2
DN40	145	60	85	2
DN50	175	70	100	3
DN65	200	90	125	5
DN80	248	108	160	7.5