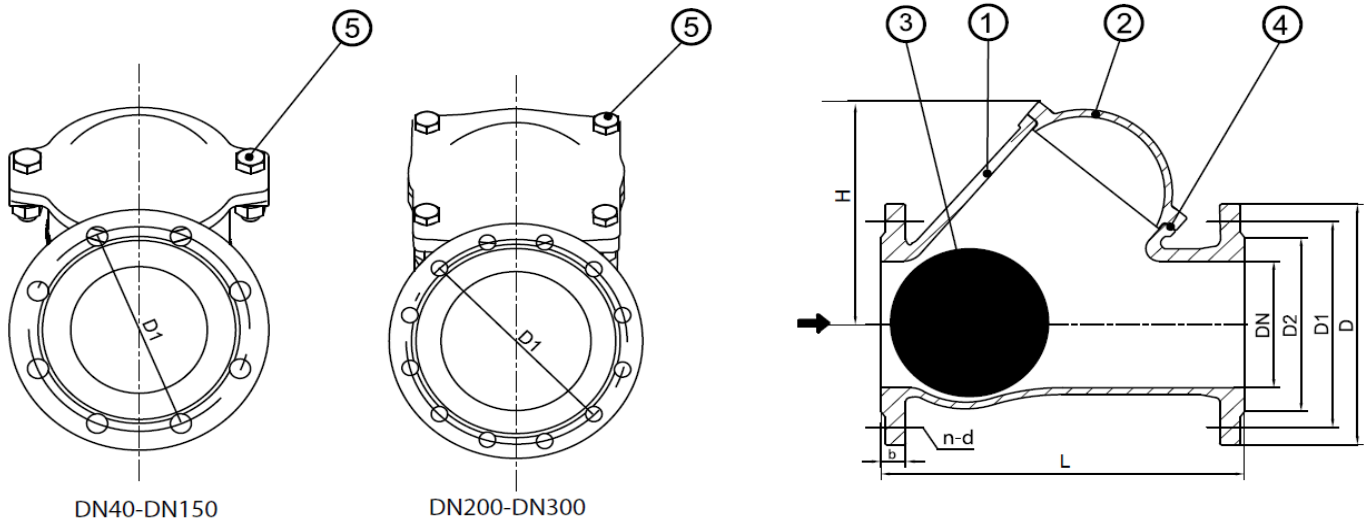


Ball check valve Kugelrückflussverhinderer



Ball check valve Technical specifications		Kugelrückflussverhinderer Technische Spezifikationen	
Threaded ends	DN32 to DN80	Muffenanschluß	DN32 bis DN80
Flanged ends	DN40 to DN300	Flanschanschluß	DN40 bis DN300
Threaded type	BSP according to ISO 228-1	Typ mit Muffenanschluß	BSP gemäß ISO 228-1
Flanged type	EN 1092-2 PN16 and AS4087 (AS2129 Table E)	Typ mit Flanschanschluß	EN 1092-2 PN16 und AS4087 (AS2129 Table E)
Maximum working pressure	16 bars	Max. Betriebsdruck	16 bar
Operating temperatures	10°C ~ 80°C	Betriebstemperaturen	10°C ~ 80°C
Seating	according to category A standard ISO 5208	Sitz	gemäß Kategorie A standard ISO 5208
Minimum backpressure for tightness	0.3 bar to 0.5 bar	Min. Gegendruck für Dichtigkeit	0.3 bar bis 0.5 bar
Face to Face dimensions for flanged type	according to EN-558-1 serie 48 (DIN3202 F6)	Abmessungen (L) für das Typ mit Flanschanschluß	gemäß EN-558-1 serie 48 (DIN3202 F6)
Technical performance			
<ul style="list-style-type: none"> • Full bore ensured • Self cleaning ball • Low pressure drop • Silent • Removeable bonnet for cleaning or changing the ball with out disassembly out of the pipeline • Horizontal and vertical installation in the pipeline 		<ul style="list-style-type: none"> • Voller Durchgang gewährleistet • Selbstreinigender Kugel • Geringer Druckabfall • Leise • Abnehmbare Deckel zum Reinigen oder Wechseln des Kugels ohne Demontage aus der Pipeline • Horizontale und vertikale Installation in der Pipeline 	
Test		Test	
Seat: 1.1x normal pressure Body: 1.5x normal pressure		Sitz: 1.1x normale Druck Gehäuse: 1.5x normale Druck	

Flanged ball check valve Kugelrückflussverhinderer mit Flanschanschluß



Material Specification			Materialspezifikation	
Part Name	Material	Bauteil	Material	
1	Body	Ductile Iron	Gehäuse	Duktiles Gusseisen
2	Bonnet	Ductile Iron	Deckel	Duktiles Gusseisen
3	Ball	Steel+NBR or Steel+EPDM	Kugel	Stahl+NBR oder Stahl+EPDM
4	Bonnet Gasket	NBR or EPDM	Dichtung der Deckel	NBR oder EPDM
5	Bolts	Stainless steel	Schrauben	Edelstahl

Dimensions/Abmessungen (mm)												
Size/ Größe	L	EN 1092-2 PN16				AS 2129 TABLE E				b	H	Weight/ Gewicht (kg)
		D	D1	D2	n-d	D	D1	D2	n-d			
DN40	180	150	110	84	4-19	150	98	78	4-14	19	90	6.0
DN50	200	165	125	102	4-19	165	114	90	4-18	19	100	6.5
DN65	240	185	145	122	4-19	185	127	103	4-18	19	125	11.0
DN80	260	200	160	138	8-19	200	146	122	4-18	19	136	14.4
DN100	300	220	180	158	8-19	220	178	154	8-18	19	185	20.0
DN125	350	250	210	188	8-19	250	210	186	8-18	19	196	30.4
DN150	400	285	240	212	8-23	285	235	207	8-22	19	265	42.3
DN200	500	340	295	268	12-23	340	292	264	8-22	20	340	73.5
DN250	600	405	355	320	12-27	405	356	328	12-22	22	420	128.0
DN300	700	460	410	378	12-27	460	406	374	12-26	24.5	480	180.0