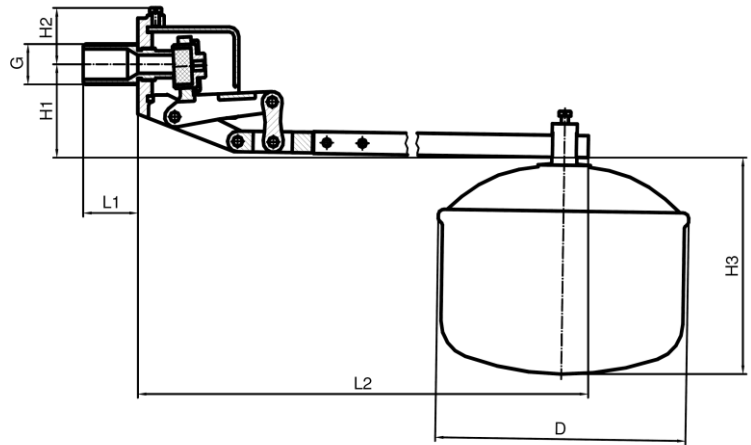


Schwimmerventil Float Valve RSV - o



Einsatz:

Befüllung von mittleren bis großen Vorratsbehältern bzw. deren Niveauregelung.
 Über die Verschiebung des Schwimmers auf der Schwimmerstange kann ein gewünschter Flüssigkeitsstand exakt eingestellt werden.
 Geeignet für Wasser und sonstige neutrale, nicht klebende Flüssigkeiten.
 Hohe Durchflussleistung
 Mit DVGW Zulassung

Ausführung:

Maximale Betriebsdruck: **12 bar g***
 Anschluss Außengewinde nach DIN ISO 228
 Ventilsitz austauschbar
 Maximale Temperatur: 80 °C
Offene Bauart – freier Auslauf nach unten

* Die den Ventil-Dimensionen zugeordneten Schwimmer-Größen genügen bis zu einem Zuleitungsdruck von 6 bar, bis 8 bar ist um eine Nummer größerer, bis 12 bar ein um zwei Nummern größerer Schwimmer zu verwenden / *The float sizes assigned to the valve dimensions are sufficient up to an inlet pressure of 6 bars; use a float one size bigger for pressures up to 8 bars and a float two sizes bigger for pressures up to 12 bars*

Materialien / Materials:

Gehäuse / Body	: Messing / brass CuZn39Pb1A1B / CC577S
Innenteile / Inner parts	: Messing / brass CuZn39Pb1A1B / CC577S
Schwimmerstange / Float arm	: Messing / brass CuZn39Pb2 (Ms 58)
Deckel / Cap	: Messing / brass CuZn39Pb1A1B / CC577S
Sitzdichtung / Seat seal	: EPDM

Application:

Filling of medium and large storage tanks and level regulation of the same.
 The desired level can be set accurately by sliding the float on the float arm.
 Suitable for water and other neutral non-viscous liquids.
 High flow rate
 with DVGW approval

Version:

Max. working pressure: **12 bars***
 Outside threaded fitting according to DIN ISO 228
 Replaceable valve seat
 Max. temperature: 80 °C

Open version – free downward run-off

Artikelnr. / Product no.		000401	000402	000403	000404	000405	000406	000407	000408	000409
Nennweite / Nominal width	DN	10	15	20	25	32	40	50	65	80
Anschluß / Threaded fitting	G	3/8"	1/2"	3/4"	1"	1 1/4"	1 1/2"	2"	2 1/2"	3"
	L1	33	40,5	42	46	44	45	50	79	79
Baumaße in mm.	L2	400	520	550	620	715	770	880	1050	1050
	H1	50	60	70	80	90	100	100	130	130
Dimensions in mm	H2	38	43	46	47	55	60	70	80	80
	H3	100	116	130	175	200	220	255	285	285
	D	121	152	173	205	231	257	308	345	345
Gewicht / Weight	kg	0,8	1,25	1,7	2,4	3,8	4,75	6,55	10,65	11,45
Kvs-Wert / kvs value	m³/h	1,2	2,1	3,2	9,5	15	23	36	72	72
Schwimmer / Floats										
Kupfer / Copper		000801	000802	000803	000804	000805	000806	000807	000809	000809
Gewicht / Weight	kg	0,4	0,48	0,64	0,88	1,38	1,64	2,64	3,46	3,46

Leistungsdiagramm
Performance diagram

