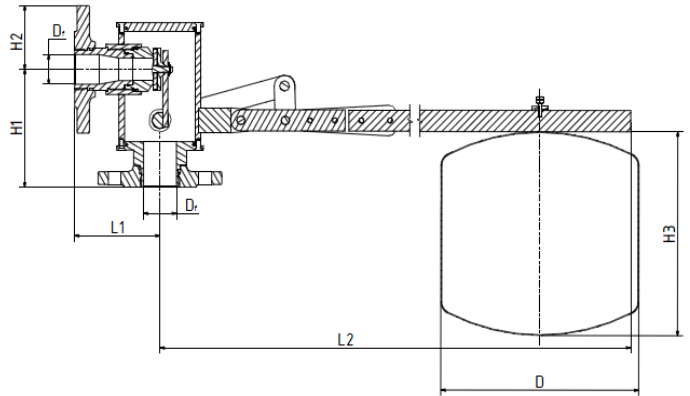


Rohrleitungs-Schwimmerventil Pipeline Float Valve ESV 80 F/F



Einsatz:

Befüllung von mittleren bis großen Wasservorratsbehältern

bzw. deren Niveauregelung.

Über die Verschiebung des Schwimmers auf der Schwimmerstange und der Lasche für die Niveauregulierung kann ein gewünschter Flüssigkeitsstand exakt eingestellt werden.

Geeignet für aggressive Wässer und sonstige aggressive installation with Flüssigkeiten.

Verwendbar als Rohrleitungsschwimmerventil oder als Einbauventil mit Tauchrohranschluss
 Hohe Durchflussleistung

Ausführung:

Berluto patentierte Bauart

Kurze Einbaulänge durch Hebelübersetzung

Robuste, schmutzunempfindliche Ausführung

Maximaler Betriebsdruck: **12 bar g***

Flanschanschluss nach DIN EN 1092

Ventilsitz austauschbar ohne Demontage des Ventils valve

Maximale Temperatur: 190 °C

Geschlossene und druckfeste Bauart –

* Die den Ventil-Dimensionen zugeordneten Schwimmer-Größen genügen bis zu einem Zuleitungsdruck von 8 bar, bis 10 bar ist ein um eine Nummer größerer, bis 12 bar ein um zwei Nummern größerer Schwimmer zu verwenden / The specific float sizes last up to an inlet pressure of 8 bars; for pressures up to 10 bars increase the float by one size, for pressures up to 12 bars increase the float by two sizes.

Application:

Filling of medium and large water storage tanks and water-level control.

The desired water level can be set exactly by use of the movable float and the water gauge regulator Suitable for aggressive water and other aggressive liquids.

Usable as pipeline float valve or for tank

immersion nozzle connection

High flow rate

Design:

Berluto patent design

Short installation length due to lever action

Durable, pollution resistant design

Max. working pressure: **12 bars***

Flange according DIN EN 1092

Seat easy to replace without deinstalling the entire

Max. temperature: 190 °C

Closed and pressure-resistant design -

Materialien / Materials:

Gehäuse / *Body* : Edelstahl / *Stainless steel* 1.4404
 Innenteile / *Inlet parts* : Edelstahl / *Stainless steel* 1.4404
 Schwimmerstange / *Float arm* : Edelstahl / *Stainless steel* 1.4571
 Deckel / *Cover* : Edelstahl / *Stainless steel* 1.4404
 Sitzdichtung / *Seat seal* : FPM / *FKM*

Artikelnr. / <i>Product no.</i>		007216	007206	007207	007208	007209
Nennweite / <i>Nominal width</i>	DN	40	40	50	65	80
Anschluß / <i>Threaded fitting</i>	Df	40	40	50	65	80
	Df	40	40	50	65	80
	L1	91	104	104	130	130
Baumaße in mm.	L2	727	924	924	1050	1050
	H1	70	140	140	150	150
<i>Dimensions in mm</i>	H2	75	75	82,5	92,5	100
	H3	240	240	280	305	260
	D	240	240	280	305	400
Gewicht / <i>Weight</i>	kg	7,9	11,3	12,6	17,5	18,6
Kvs-Wert / <i>kvs value</i>	m ³ /h	14	20	32	52	60
Schwimmer / <i>Floats</i>						
Edelstahl / <i>Stainless steel</i>		000845	000 846	000 847	000848	000849
Gewicht / <i>Weight</i>	kg	1,34	1,47	2,34	2,91	5,4