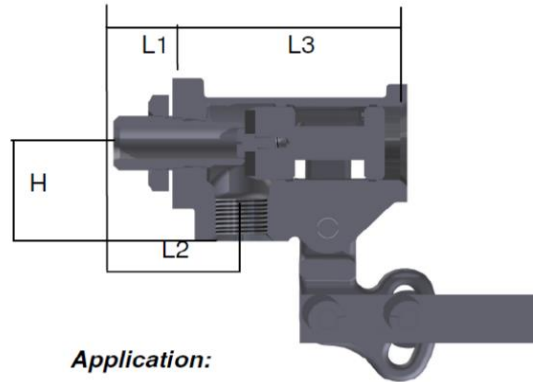
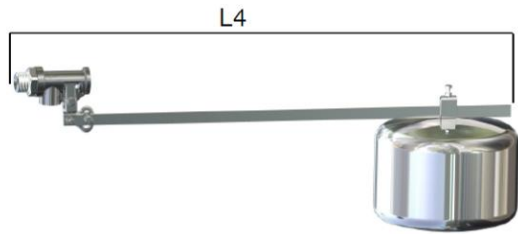


Schwimmerventil Float Valve KSV 80



Einsatz:

Befüllung von mittleren bis großen Vorratsbehältern bzw. deren Niveauregelung.
 Über die Verschiebung des Schwimmers auf der Schwimmerstange kann ein gewünschter Flüssigkeitsstand exakt eingestellt werden.
 Geeignet für aggressive Wässer und sonstige aggressive Flüssigkeiten.
 Hohe Durchflussleistung

Application:

Filling of medium and large storage tanks and level regulation of the same.
 The desired level can be set accurately by sliding the float on the float arm.
 Suitable for aggressive water and other aggressive liquids.
 High flow rate

Ausführung:

Maximaler Betriebsdruck: **12 bar g***
 Anschluß Außengewinde nach DIN ISO 228
 Ventilsitz und Kolben austauschbar
 Maximale Temperatur: 190 °C
Geschlossene Bauart – mit Tauchrohranschluss

Version:

Max. working pressure: **12 bars***
 Outside threaded fitting according to DIN ISO 228
 Replaceable valve seat and regulating piston
 Max. temperature: 190 °C
Closed version – with immersion pipe connection

* Die den Ventil-Dimensionen zugeordneten Schwimmer-Größen genügen bis zu einem Zuleitungsdruck von 6 bar; bis 8 bar ist um eine Nummer größerer, bis 12 bar ein um zwei Nummern größerer Schwimmer zu verwenden / The float sizes assigned to the valve dimensions are sufficient up to an inlet pressure of 6 bars; use a float one size bigger for pressures up to 8 bars and a float two sizes bigger for pressures up to 12 bars

Materialien / Materials:

Gehäuse / Body	: Edelstahl / Stainless steel 1.4408
Innenteile / Inner parts	: Edelstahl / Stainless steel 1.4404
Schwimmerstange / Float arm	: Edelstahl / Stainless steel 1.4571
Steuerkolben / Regulating piston	: Edelstahl / Stainless steel 1.4404
Sitzdichtung / Seat seal	: FPM / FKM

Artikelnr. / Product no.		007501	007502	007503	007504
Nennweite / Nominal width	DN	10	15	20	25
Anschluß / Threaded fitting	G	3/8"	1/2"	3/4"	1"
Austritt / Outlet	G1	3/8"	3/8"	1/2"	3/4"
Baumaße in mm. Dimensions in mm	L1	17	20	25	28
	L2	37	40	45	51
	L3	68	68	68	77
	H	30	30	30	31
	L4	624	627	634	756
Gewicht / Weight	kg	0,76	0,80	0,82	1,29
Kvs-Wert / kvs value	m ³ /h	2,6	2,7	4,3	6,7
VA-Schwimmer / VA-Floats		000842	000842	000843	000844
Gewicht / Weight	kg	0,62	0,62	0,9	1,18