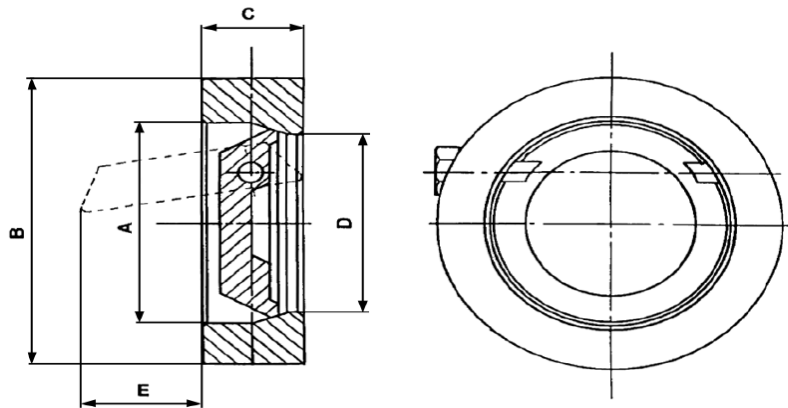


**Swing check valve / Spjällbackventil
 in stainless steel / av syrafast stål
 DN 15-65, 125, PN 40
 BAS 102 EB 551218**



Description	Beskrivning
- Service: open/shut - Wafer type for mounting between flanges acc. to DIN PN 10/40 / ANSI Class 150/300 - DN 15-40 not standardized face to face, DN 50, 65, 125 face to face acc. to DIN K1 - Extremely free flow area - Metal-to-metal, extremely good tightness	- Funktion: öppen/stängd - För inspänning mellan flänsar enl. DIN PN 10/40 / ANSI Class 150/300 - DN 15-40 ej standardiserad bygglängd, DN 50, 65, 125 bygglängd enl. DIN K1 - Maximalt genomlopp - Metalltätande, extremt god täthet

Part and Material specification			Detalj- och Materialspecifikation		
No.	Part	Material	Nr	Detalj	Material
	Body	stainless steel ASTM A 182 F316		Hus	syrafast stål SS 2343-02
	Disc	stainless steel ASTM A 182 F316		Spjäll	syrafast stål SS 2343-02
	Seat	stainless steel ASTM A 182 F316		Säte	syrafast stål SS 2343-02
	Shaft	stainless steel ASTM A 182 F316		Axel	syrafast stål SS 2343-02
	Plug	stainless steel ASTM A 182 F316		Propp	syrafast stål SS 2343-02
	Shaft seal	PTFE		Axel-packning	PTFE

Other parts on request.

Övriga detaljer på begäran.

Dimensions and weight / Mått och vikt														
DN	PN	A	B	C	D	E	Kv							~ kg
15	40	28	50	30	16	1	6							0,4
20	40	28	54	30	20	1	10							0,5
25	40	28	64	30	24	1	16							0,7
32	40	28	73	30	24	1	26							0,9
40	40	42	86	40	36	10	40							1,8
50	40	52	102	43	46	18	63							2
65	40	67	122	46	62	27	107							3
125	40	127	185	56	116	58	395							9,1
*80	40	*On request in this design. / På begäran i detta utförande.												
*100	40	*On request in this design. / På begäran i detta utförande.												

Dimensions in mm / Mått i mm

Kv (m³/h) = fully open / fullt öppen

Larger sizes - See type BAS 302 / Större DN - Se typ BAS 302

Working pressure	Arbetstryck
From -50°C to up to 40°C Max. 40 bar	Från -50°C upp till 40°C Max. 40 bar

Temperature range	Temperaturområde
-50°C up to 200°C	-50°C upp till 200°C

Approvals	Godkännanden
On request	På begäran

Certificate	Intyg
On request	På begäran

Article No. guide		Produktnr. guide	
Design	Art. No.	Utförande	Produktnr.
	EB 551218		EB 551218

Variants	Varianter
<ul style="list-style-type: none"> - DN 50, 65, 125 with seat ring in Viton - In other high alloy materials <p>Other variants on request.</p>	<ul style="list-style-type: none"> - DN 50, 65, 125 med sätesring av Viton - Av andra höglegerade material <p>Andra varianter på begäran.</p>