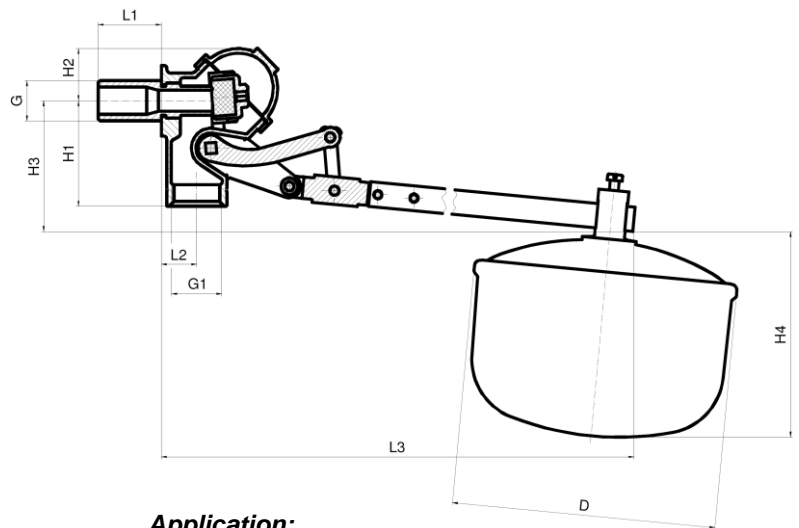


Schwimmerventil Float Valve RSV-g



Einsatz:

Befüllung von mittleren bis großen Vorratsbehältern bzw. deren Niveauregelung.
 Über die Verschiebung des Schwimmers auf der Schwimmerstange kann ein gewünschter Flüssigkeitsstand exakt eingestellt werden.
 Geeignet für Wasser und sonstige neutrale, nicht klebende Flüssigkeiten.
 Hohe Durchflussleistung
 Erfüllt die Kriterien für DIN 1717 alle Kategorien (Schwimmer eine Nennweite größer als Ventil wählen)

Ausführung:

Maximale Betriebsdruck: **12 bar g***
 Anschluss Außengewinde nach DIN ISO 228
 Ventilsitz austauschbar
 Maximale Temperatur: 80 °C
Geschlossene Bauart – mit Tauchrohranschluss

* Die den Ventil-Dimensionen zugeordneten Schwimmer-Größen genügen bis zu einem Zuleitungsdruck von 6 bar, bis 8 bar ist um eine Nummer größerer, bis 12 bar ein um zwei Nummern größerer Schwimmer zu verwenden / *The float sizes assigned to the valve dimensions are sufficient up to an inlet pressure of 6 bars; use a float one size bigger for pressures up to 8 bars and a float two sizes bigger for pressures up to 12 bars*

Materialien / Materials:

Gehäuse / Body	: Messing / brass CuZn39Pb1A1B / CC577S
Innenteile / Inner parts	: Messing / brass CuZn39Pb1A1B / CC577S
Schwimmerstange / Float arm	: Messing / brass CuZn39Pb2 (Ms 58)
Deckel / Cap	: Messing / brass CuZn39Pb1A1B / CC577S
Sitzdichtung / Seat seal	: NBR

Application:

Filling of medium and large storage tanks and level regulation of the same.
 The desired level can be set accurately by sliding the float on the float arm.
 Suitable for water and other neutral non-viscous liquids.
 High flow rate
 fullfills complete all criteria of DIN 1717
 (float ist to be selected one size bigger than the valve)

Version:

Max. working pressure: **12 bars***
 Outside threaded fitting according to DIN ISO 228
 Replaceable valve seat
 Max. temperature: 80 °C
Closed version – with immersion pipe connection

Artikelnr. / Product no.		000501	000502	000503	000504	000505	000506	000507	000508	000509
Nennweite / Nominal width	DN	10	15	20	25	32	40	50	65	80
Anschluß / Threaded fitting	G	3/8"	1/2"	3/4"	1"	1 1/4"	1 1/2"	2"	2 1/2"	3"
	G1	3/4"	3/4"	1"	1 1/4"	1 1/2"	1 3/4"	2"	2"	2"
Baumaße in mm.	L1	40	39,5	42	46,5	45	46	51	70	70
	L2	20,5	20,5	23,5	27,5	35	35	39	39	39
	L3	408	510	560	630	730	800	960	985	985
	H1	59	59	69	85	88	96	111	111	111
Dimensions in mm	H2	21	22	35	40	45	48	62	62	62
	H3	55	55	108	198	155	160	180	180	180
	H4	100	116	130	175	200	220	255	285	285
	D	121	152	173	205	231	257	308	345	345
Gewicht / Weight	kg	0,95	1,05	1,55	2,5	3,3	4,35	7,75	8,3	9,5
Kvs-Wert / kvs value	m ³ /h	1,9	2,5	5,1	7,5	13	18	25	48	48
Cu-Schwimmer / Cu-Floats		000801	000802	000803	000804	000805	000806	000807	000808	000808
Gewicht / Weight	kg	0,4	0,48	0,64	0,88	1,38	1,64	2,64	3,46	3,46

Leistungsdiagramm
Performance diagram

