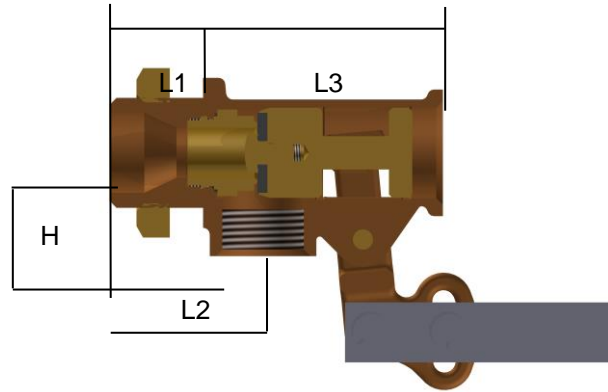
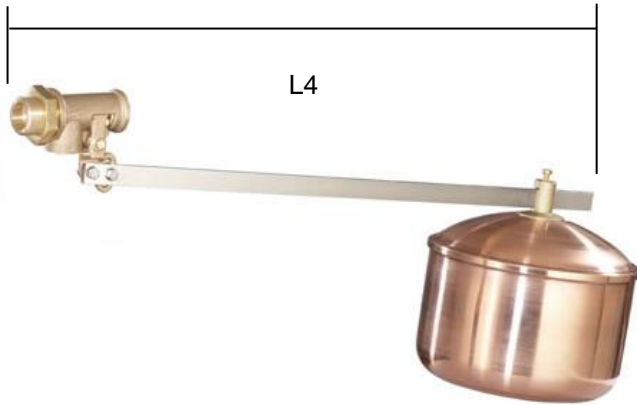


## Schwimmerventil Float Valve KSV 10



### Einsatz:

Befüllung von mittleren bis großen Vorratsbehältern bzw. deren Niveauregelung.  
Über die Verschiebung des Schwimmers auf der *sliding the* Schwimmerstange kann ein gewünschter Flüssigkeitsstand exakt eingestellt werden.  
Geeignet für Wasser und sonstige neutrale, nicht klebende *viscous* Flüssigkeiten.  
Hohe Durchflussleistung

### Ausführung:

Maximaler Betriebsdruck: **12 bar g\***  
Anschluß Außengewinde nach DIN ISO 228  
Ventilsitz und Kolben austauschbar  
Maximale Temperatur: 80 °C  
**Geschlossene Bauart** – mit Tauchrohranschluss *connection*

\* Die den Ventil-Dimensionen zugeordneten Schwimmer-Größen genügen bis zu einem Zuleitungsdruck von 6 bar, bis 8 bar ist um eine Nummer größerer, bis 12 bar ein um zwei Nummern größerer Schwimmer zu verwenden / *The float sizes assigned to the valve dimensions are sufficient up to an inlet pressure of 6 bars; use a float one size bigger for pressures up to 8 bars and a float two sizes bigger for pressures up to 12 bars*

### Application:

*Filling of medium and large storage tanks and level regulation of the same.*  
*The desired level can be set accurately by float on the float arm.*  
*Suitable for water and other neutral non-liquids.*  
*High flow rate*

### Version:

*Max. working pressure: 12 bars\**  
*Outside threaded fitting according to DIN ISO 228*  
*Replaceable valve seat and regulating piston*  
*Max. temperature: 80 °C*  
**Closed version** – *with immersion pipe*

**Materialien / Materials:**

Gehäuse / *Body* : Rotguss / *gunmetal* CuSn5Zn5Pb5-C-GS / CC491K (Rg5)  
 Innenteile / *Inner parts* : Messing / *brass*  
 Schwimmerstange / *Float arm* : Edelstahl / *stainless steel*  
 Steuerkolben / *Regulating piston* : Messing / *brass*  
 Sitzdichtung / *Seat seal* : FPM / *FKM*

Artikelnr. / <i>Product no.</i>		010702	010703	010704
Nennweite / <i>Nominal width</i>	DN	15	20	25
Anschluß / <i>Threaded fitting</i>	G	1/2"	3/4"	1"
Austritt / <i>Outlet</i>	G1	3/8"	1/2"	3/4"
	L1	20	25	28
Baumaße in mm.	L2	35	42	46
<i>Dimensions in mm</i>	L3	85	90	100
	H	30	30	31
	L4	624	629	751
Gewicht / <i>Weight</i>	kg	0,83	0,84	1,25
Kvs-Wert / <i>kvs value</i>	m <sup>3</sup> /h	2,3	3,5	6,0
HDPE Schwimmer / <i>HDPE float</i>		000833	000833	000834
Gewicht / <i>Weight</i>	kg	0,17	0,17	0,24
Cu-Schwimmer / <i>Cu-Floats</i>		000802	000803	000804
Gewicht / <i>Weight</i>	kg	0,48	0,64	0,88