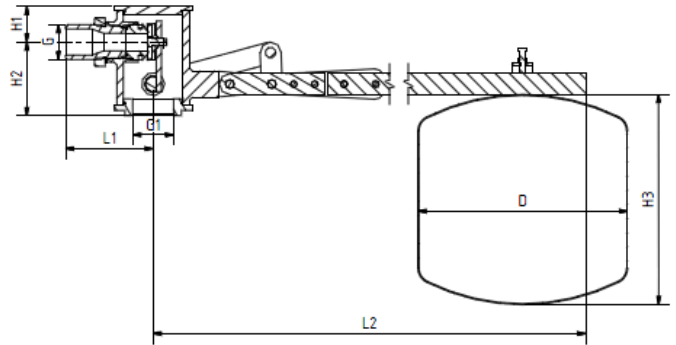
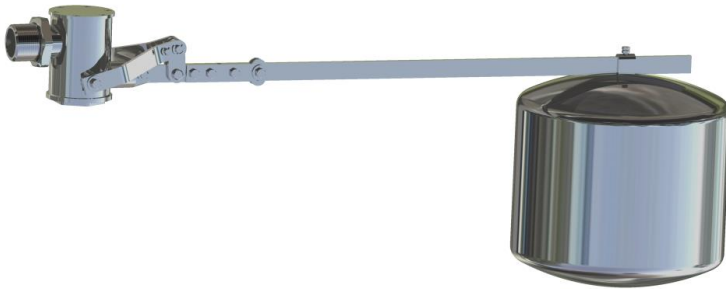


# Rohrleitungs-Schwimmerventil Pipeline Float Valve ESV 80G/G



## Einsatz:

Befüllung von mittleren bis großen Wasservorratsbehältern bzw. deren Niveauregelung.

Über die Verschiebung des Schwimmers auf der Schwimmerstange und der Lasche für die Niveauregulierung kann ein gewünschter Flüssigkeitsstand exakt eingestellt werden.

Geeignet für aggressive Wässer und sonstige aggressive Flüssigkeiten.

Verwendbar als Rohrleitungsschwimmerventil oder als Einbauventil mit Tauchrohranschluss  
Hohe Durchflussleistung

## Ausführung:

Berluto patentierte Bauart

Kurze Einbaulänge durch Hebelübersetzung

Robuste, schmutzunempfindliche Ausführung

Maximaler Betriebsdruck: **12 bar g\***

Anschluss Außengewinde nach DIN ISO 228

Ventilsitz austauschbar ohne Demontage des Ventils

Maximale Temperatur: 190 °C

**Geschlossene und druckfeste Bauart –**

\* Die den Ventil-Dimensionen zugeordneten Schwimmer-Größen genügen bis zu einem Zuleitungsdruck von 8 bar, bis 10 bar ist ein um eine Nummer größerer, bis 12 bar ein um zwei Nummern größerer Schwimmer zu verwenden / *The specific float sizes last up to an inlet pressure of 8 bars; for pressures up to 10 bars increase the float by one size, for pressures up to 12 bars increase the float by two sizes.*

## Application:

*Filling of medium and large water storage tanks and water-level control.*

*The desired water level can be set exactly by use of the movable float and the water gauge regulator  
Suitable for aggressive water and other aggressive liquids.*

*Usable as pipeline float valve or for tank installation with immersion nozzle connection*

*High flow rate*

## Design:

*Berluto patent design*

*Short installation length due to lever action*

*Durable, pollution resistant design*

*Max. working pressure: **12 bars\****

*Outside threaded fitting according to DIN ISO 228*

*Seat easy to replace without deinstalling the entire valve*

*Max. temperature: 190 °C*

**Closed and pressure-resistant design -**

**Materialien / Materials:**

Gehäuse / *Body* : Edelstahl / *Stainless steel* 1.4404  
 Innenteile / *Inlet parts* : Edelstahl / *Stainless steel* 1.4404  
 Schwimmerstange / *Float arm* : Edelstahl / *Stainless steel* 1.4571  
 Deckel / *Cover* : Edelstahl / *Stainless steel* 1.4404  
 Sitzdichtung / *Seat seal* : FPM / *FKM*

Artikelnr. / <i>Product no.</i>		007002	007003	007004	007005	007016	007006	007007	007008	007009
Nennweite / <i>Nominal width</i>	DN	15	20	25	32	40	40	50	65	80
Anschluß / <i>Threaded fitting</i>	G	1/2"	3/4"	1"	1 1/4"	1 1/2"	1 1/2"	2"	2 1/2"	3"
	G1	3/4"	1"	1 1/4"	1 1/2"	1 1/2"	2"	2 1/2"	3"	3"
Baumaße in mm.	L1	63	63	84	84	102	124	124	143	143
	L2	594	594	727	727	727	924	924	1050	1050
	H1	62	62	70	70	70	102	102	115	115
<i>Dimensions in mm</i>	H2	31	31	34	34	34	55	55	60	60
	H3	150	150	200	180	240	240	280	305	260
	D	140	180	200	240	240	240	280	305	400
	Gewicht / <i>Weight</i>	kg	1,8	1,8	3,1	3,2	3,4	6,9	6,9	11,5
Kvs-Wert / <i>kvs value</i>	m <sup>3</sup> /h	3,7	5,7	9,5	13,6	14	20	32	52	60
<b>Schwimmer / <i>Floats</i></b>										
Edelstahl / <i>Stainless steel</i>		000842	000843	000844	000845	000845	000846	000847	000848	000849
Gewicht / <i>Weight</i>	kg	0,66	0,94	1,18	1,36	1,6	1,47	2,34	2,91	5,4